

The background features a hand pointing towards a large padlock icon in the center. Surrounding the padlock is a circular dashboard with various icons representing different aspects of technology and security, such as a magnifying glass, a shield, a shopping cart, a globe, a laptop, and a printer. The overall color scheme is a gradient of blue and green.

證監會 網路安全諮詢摘要

亞洲網上系統有限公司

證監會網路安全諮詢摘要

保護客戶的互聯網交易帳號

雙重認證登錄

實施監測和監督機制

(1 IP，多帳戶登錄/ 1帳戶，地理位置更改)

迅速通知客戶

(通過短信/電子郵件/其他方式)

- 系統登錄
- 重設密碼
- 交易執行（可拒接）
- 資金轉移給第三方
- 對客戶和帳戶相關信息的更改

數據加密

- 密碼
- 傳送期間的交易數據

嚴格的密碼政策及網頁超時監控措施

- 最短的密碼長度
- 最長的密碼有效期限
- 最低的密碼複雜程度（即字母及數字）及重用舊密碼前須更改密碼的次數
- 多次登錄嘗試無效後將帳號鎖定
- 網頁在閒置一段時間後被設定為已超時

證監會網路安全諮詢摘要

基礎設施安全管理

部署安全網絡基礎設施

- 建設具有多層防火牆的隔離區（DMZ），以保護關鍵系統

用戶訪問管理

遠程連接的安全控制

修補管理

- 在一個月內實施保安修補程式或修正程式

端點保護

- 防毒及抗惡意軟件應及時實施和更新

未經授權安裝硬件和軟件

實體保安

系統和數據備份

- 至少每天進行離線備份

網絡安全方案應急計劃

第三方服務提供商

- 服務協議

證監會網路安全諮詢摘要

網絡安全管理和監督

網絡安全管理的角色和責任

內部系統用戶網絡安全年度意識培訓

網絡安全事件報告

網絡安全警報和提醒客戶



IASIA TOKEN

雙重認證解決方案

由IASIA提供

雙重認證的要素

客戶所知道
(例如: 密碼)

客戶所擁有
(例如: 實物保安編碼器、一
次性密碼)

客戶的身份
(例如: 生物特徵)

客戶所知道



帳號名稱



密碼



保安問題

客戶所擁有



實物保安編碼器



軟件保安編碼器



一次性密碼

客戶的身份



指紋識別



面部識別



虹膜識別

屏幕截圖

登入

客戶號碼:

密碼:

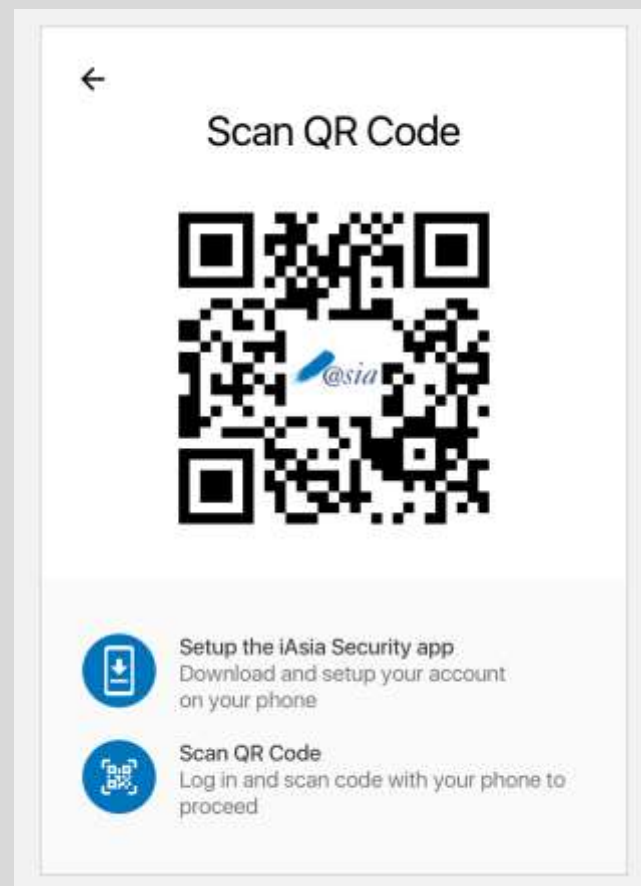
語言: 繁體中文 ▼

版本: 增強版 ▼

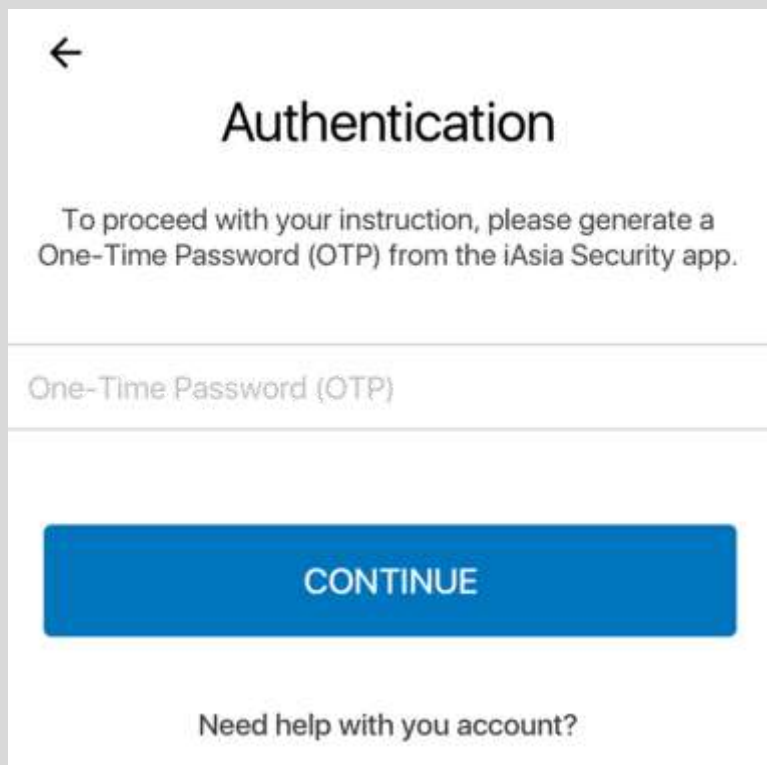
[密碼重設](#)

**為保障客戶的賬戶安全，請定期更新密碼。

用戶登入



在手機中設置雙重認證應用
支援 iOS 及 Android 系統



輸入保安密碼



保安密碼



利用指紋開啟保安編碼器

認證



How It Works

Need Help?

Contact

About Us

Download

Louie Shum | Account louieshum | 13-Mar-2017 17:19 (HKT)

Dashboard

Account Profile

Customer List

Update Info

Change Password

Log Out

Customer List

Add New

1,079 results found

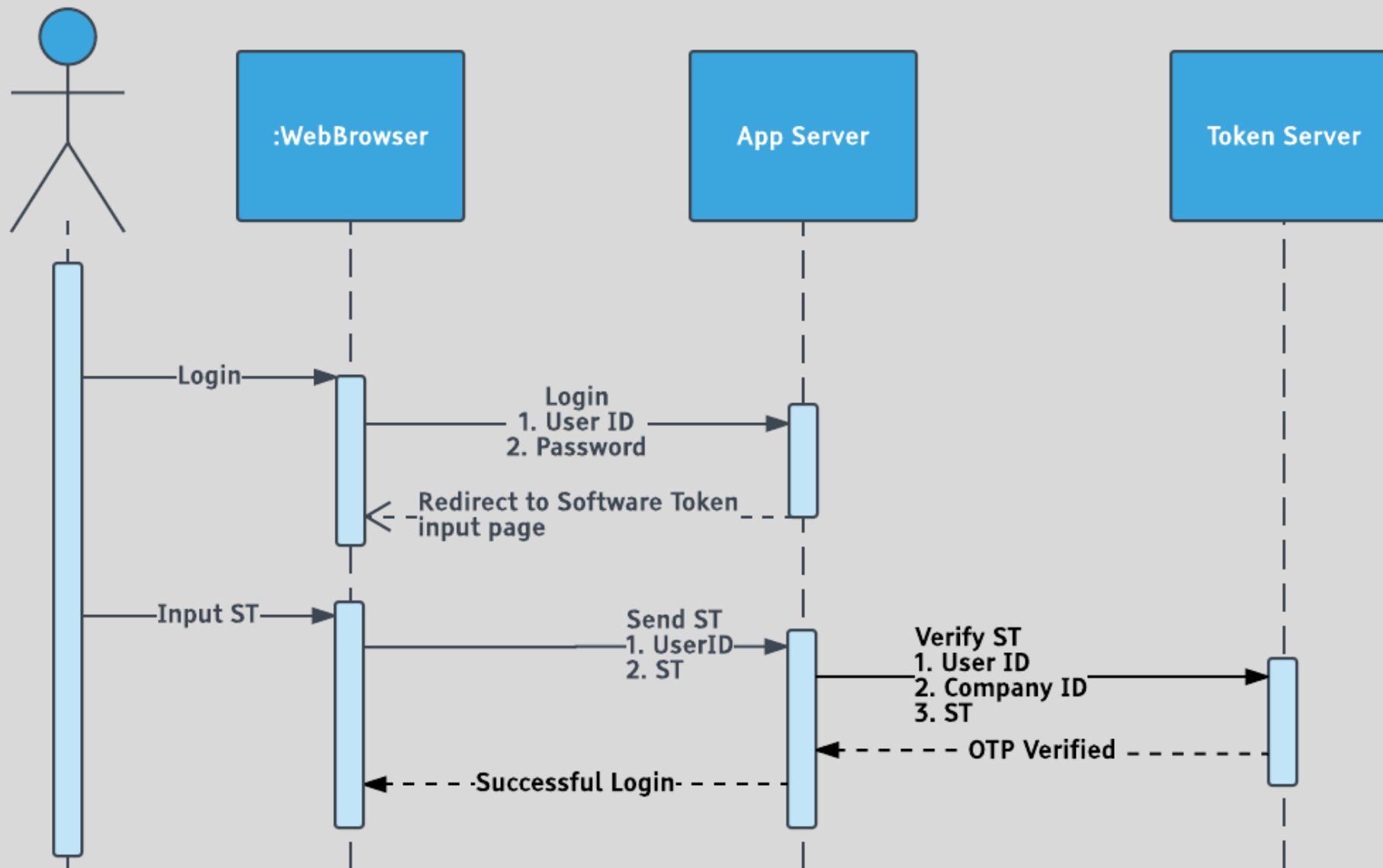
Company Name	User Name	Login Method
iAsia Online Systems	johnylung311	OTP via SMS
iAsia Online Systems	ritawan_kitying	
iAsia Online Systems	leung_aukwok	
Success Finance	danny_kwongkinman_danny	
Success Finance	ngan_chak_keung	
Success Finance	wingwingwing_changyan	OTP via Email
Success Finance	christoperfung_yimhon	OTP via SMS
Glorysky Finance	jeanswong_chunchin	Security Token
Glorysky Finance	larryleung7093944	OTP via Email

1 2 3 > >>

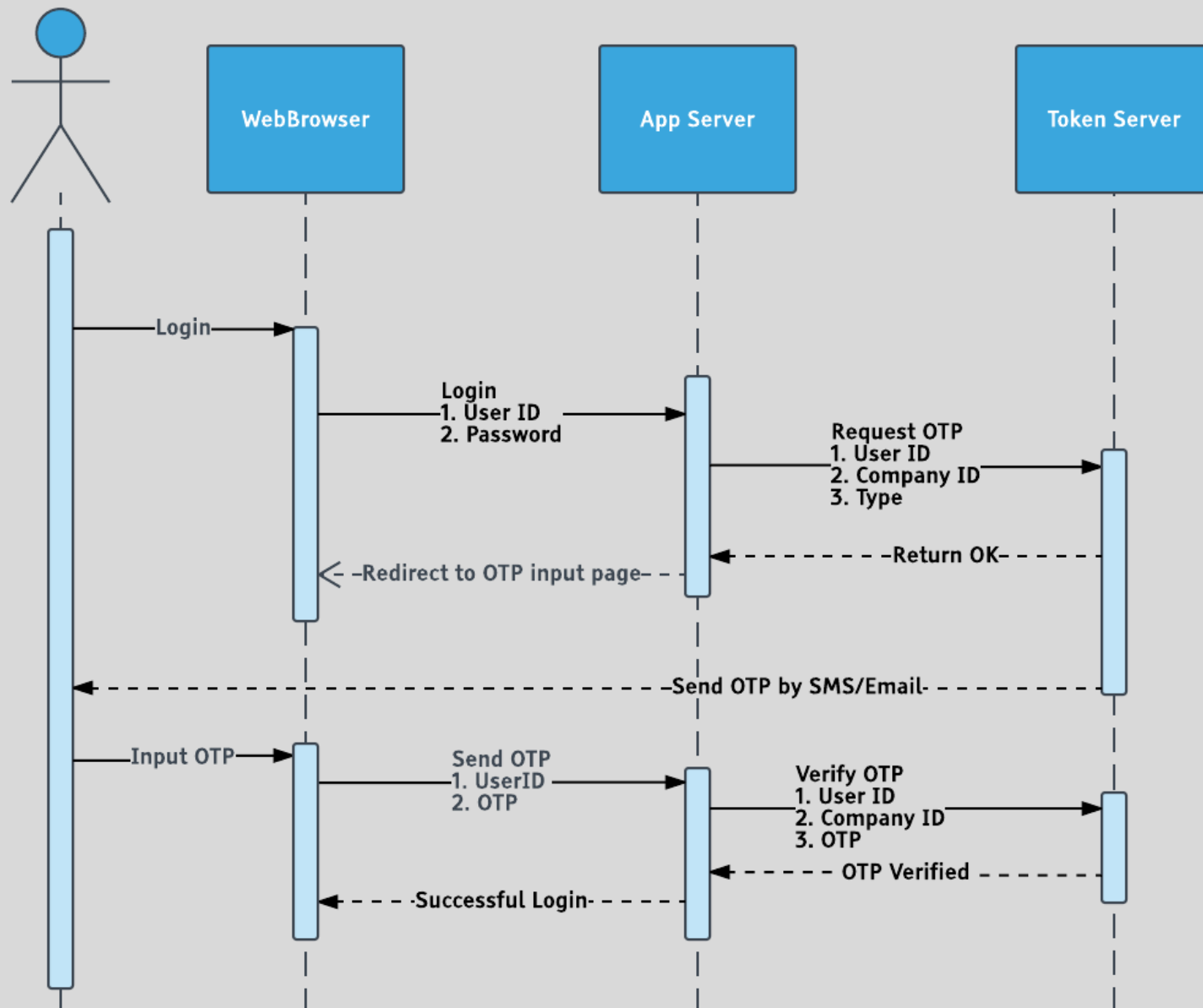
管理工具

系統流程

iAsiaToken 認證流程

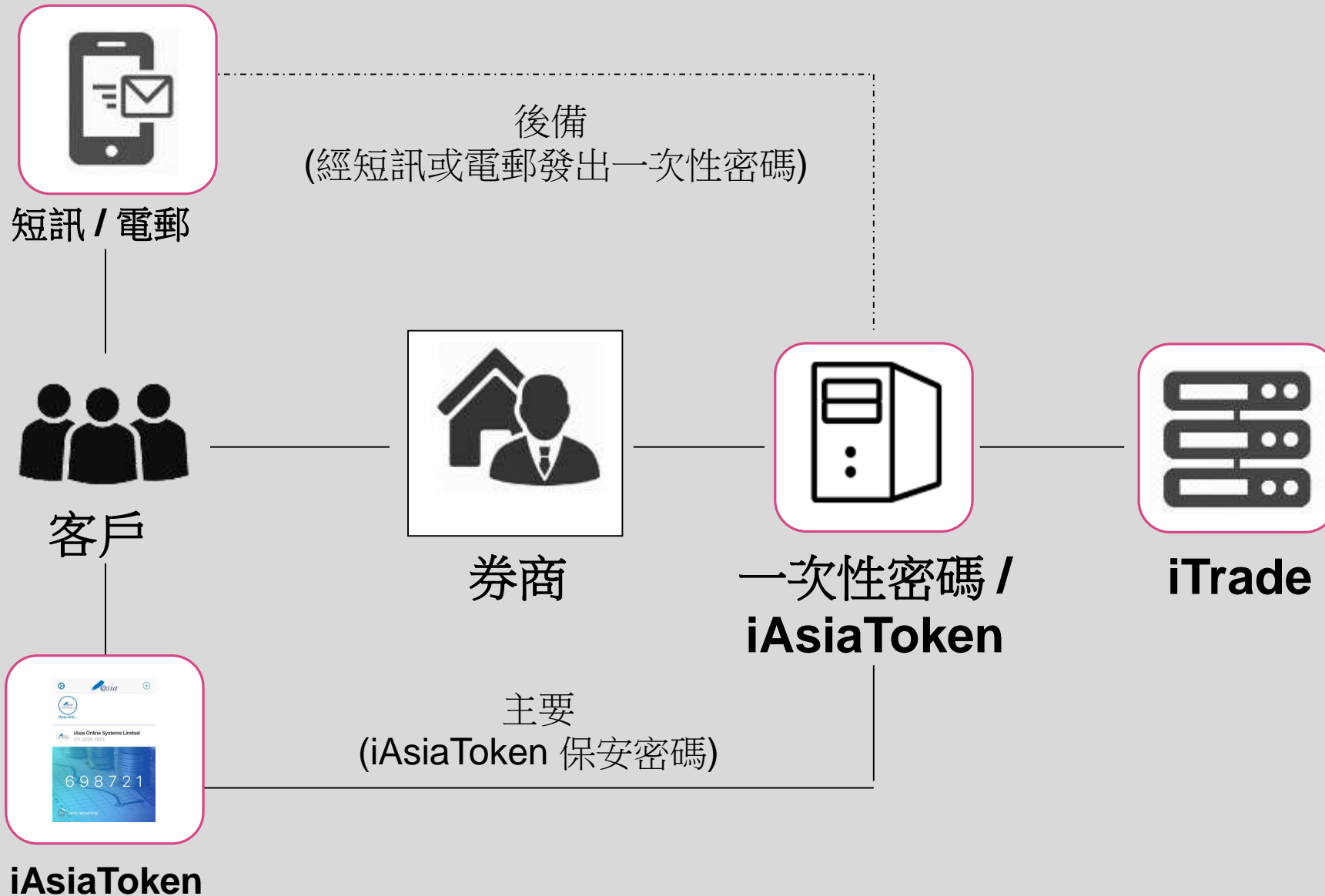


一次性密碼認證流程

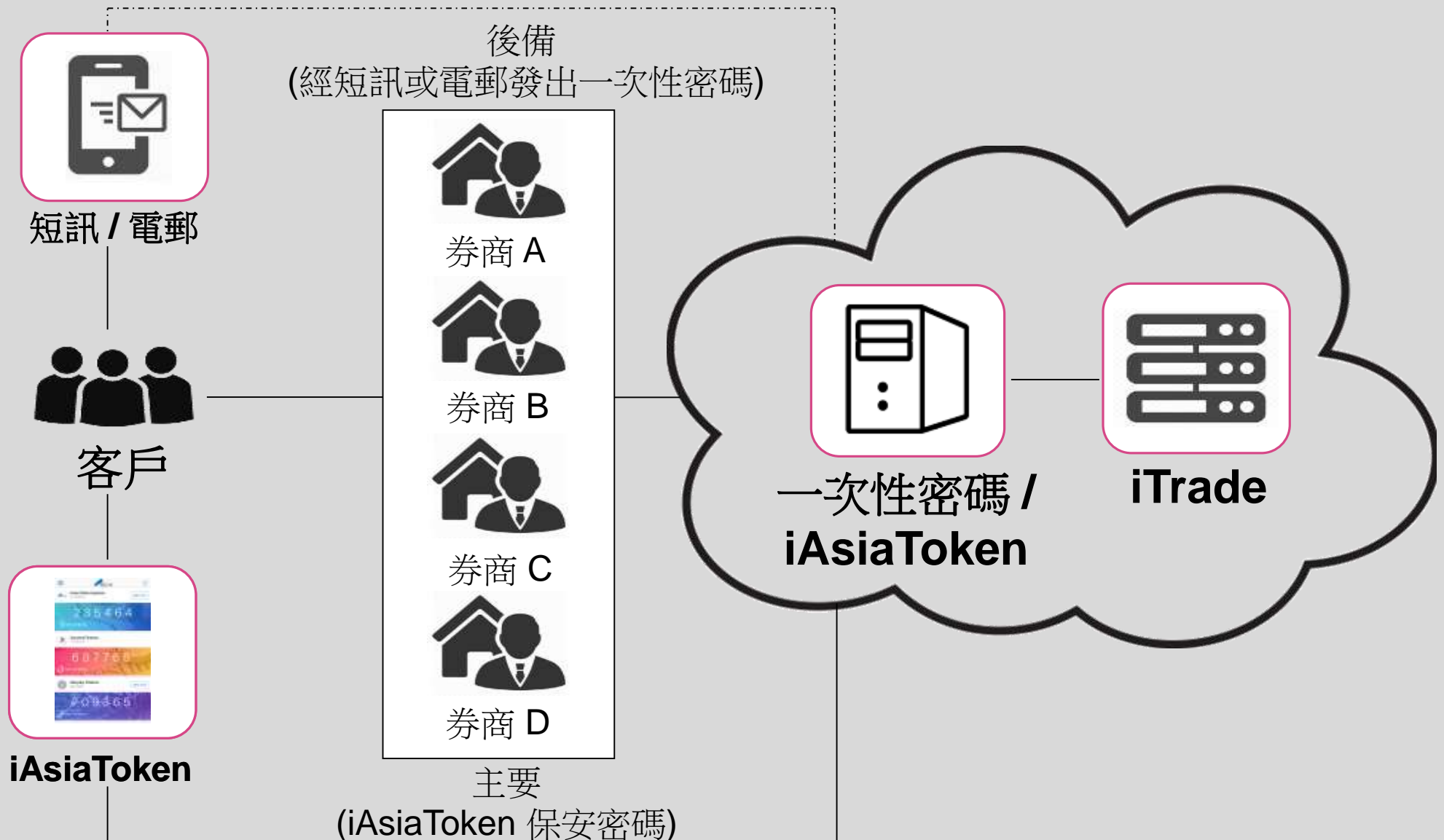


部署方法

方法一：於券商場所內建設



方法二：於iEASY金融雲建設



謝謝!